



図書館MAP

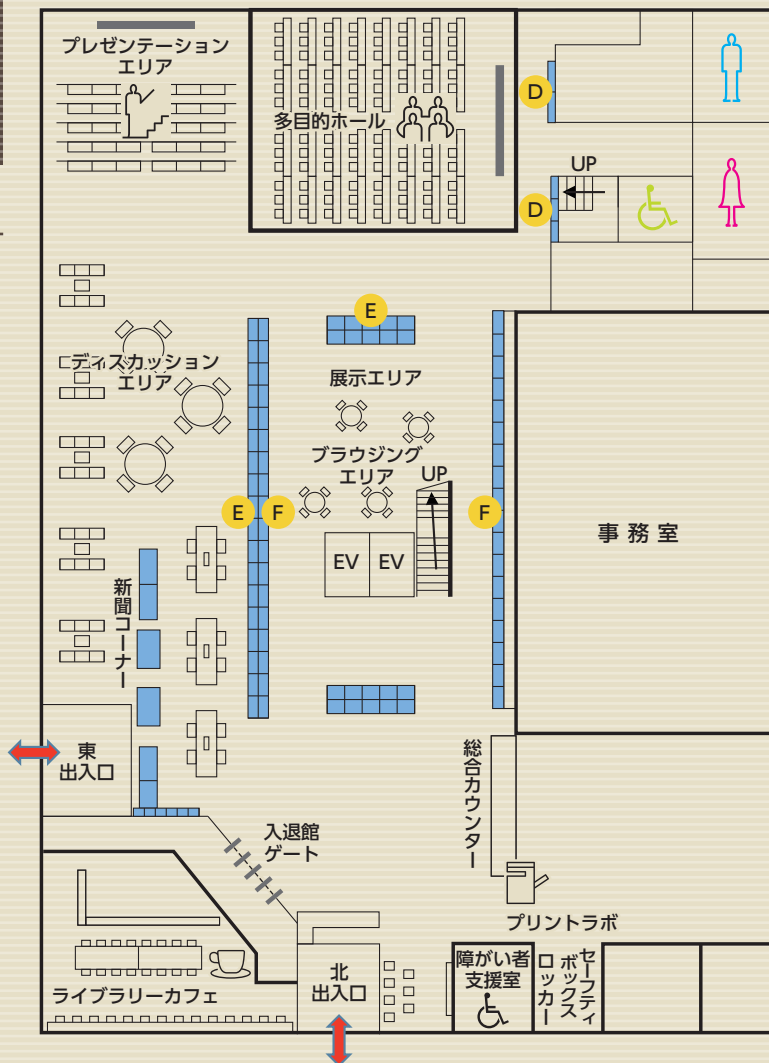
SEINAN GAKUIN UNIVERSITY LIBRARY

 西南学院大学

1F

MAP

the first floor

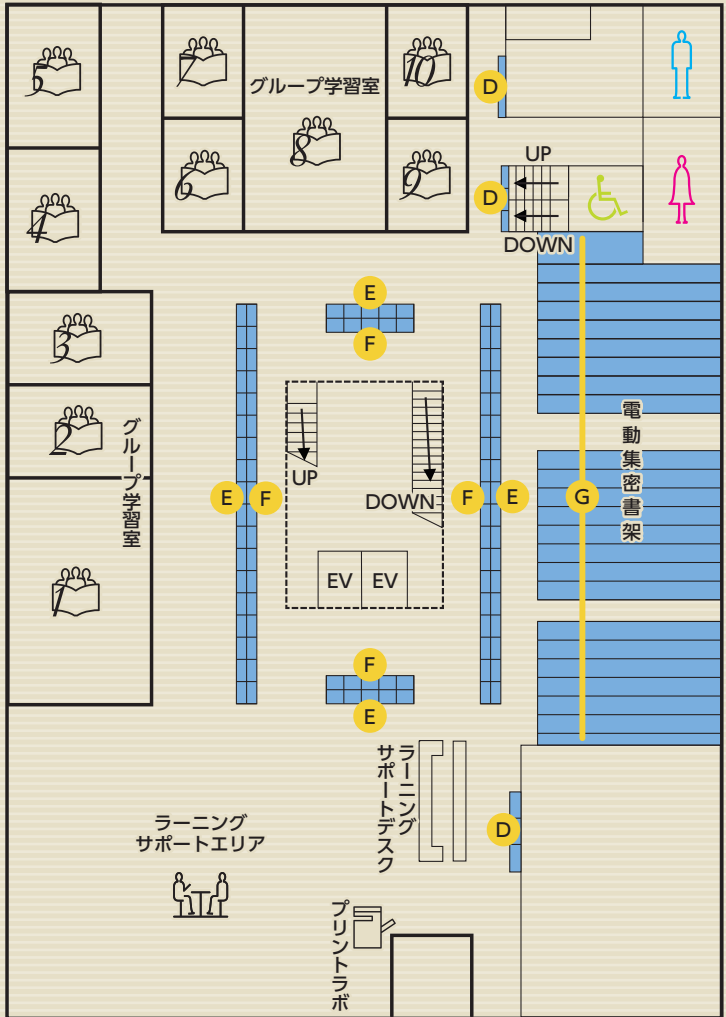


| | |
|----------|-----|
| 新聞縮刷版 | D |
| ベストセラーズ | E F |
| 学院史資料 | E |
| 西南学院論集 | E |
| チャペル講話集 | E |
| 資格就職参考図書 | F |
| 一般雑誌 | F |
| 漫画(洋書) | E |

2_F

MAP

the second floor

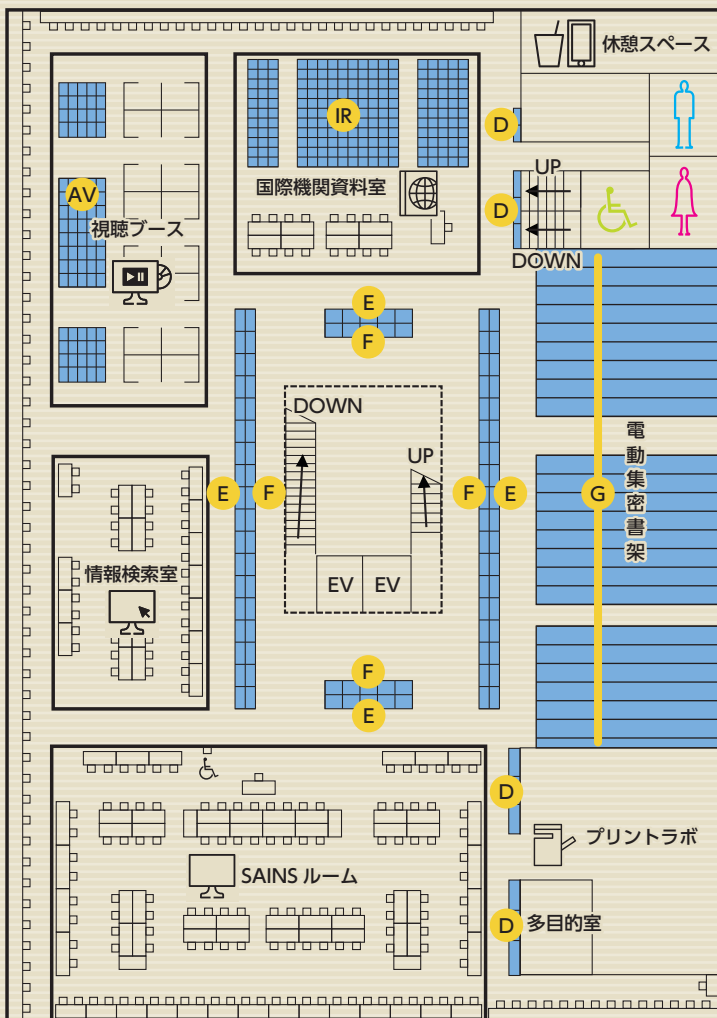


| | |
|----------------|---|
| 190～199 神学関係資料 | G |
| 194 信仰録 | E |
| 入学前教育・初年次教育 | E |
| キリスト教関連辞書 | D |
| 点字資料 | D |
| 指定図書 | E |
| 学部選定図書 | E |
| 統計・白書・年鑑 | F |
| 神学部個人文庫 | G |

3F

MAP

the third floor



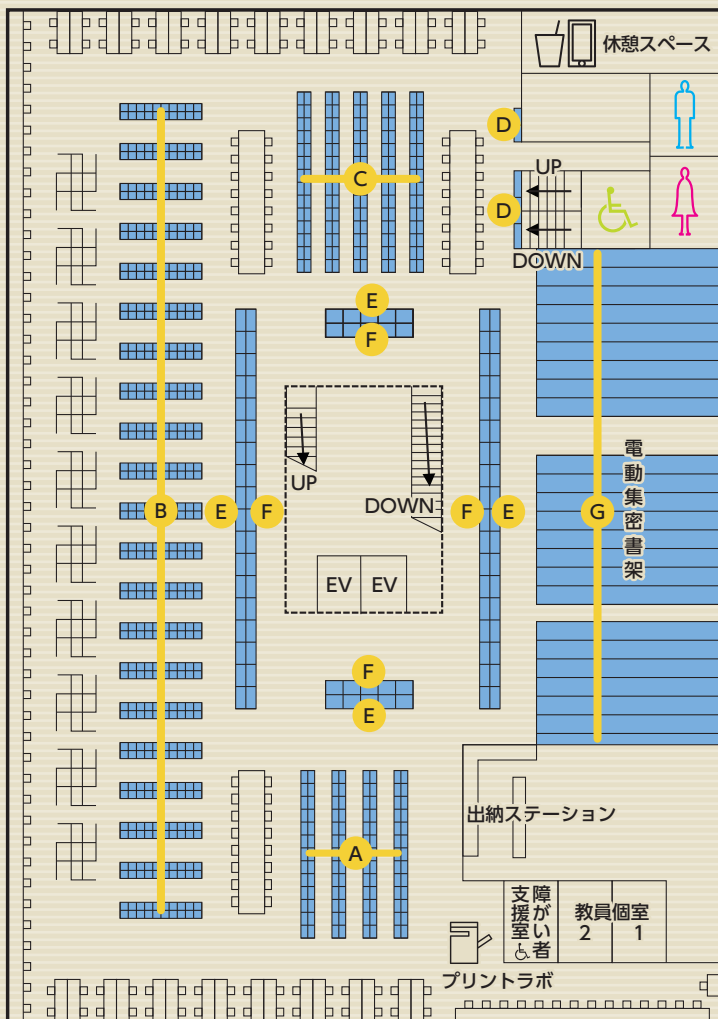
| | |
|--------------------------|------|
| 000～099 総記(和書) | E G |
| 000～099 総記(洋書) | F G |
| 000、547 PC関係(ピックアップコーナー) | E |
| 文庫、新書 | G |
| 論集紀要 あ～そ | G |
| 視聴覚資料 | AV |
| 国際機関資料室関連資料 | IR D |
| SDGs | E |
| ADB(アジア開発銀行関連資料) | D |

※論集紀要は大学名順に並んでいます

4F

MAP

the fourth floor



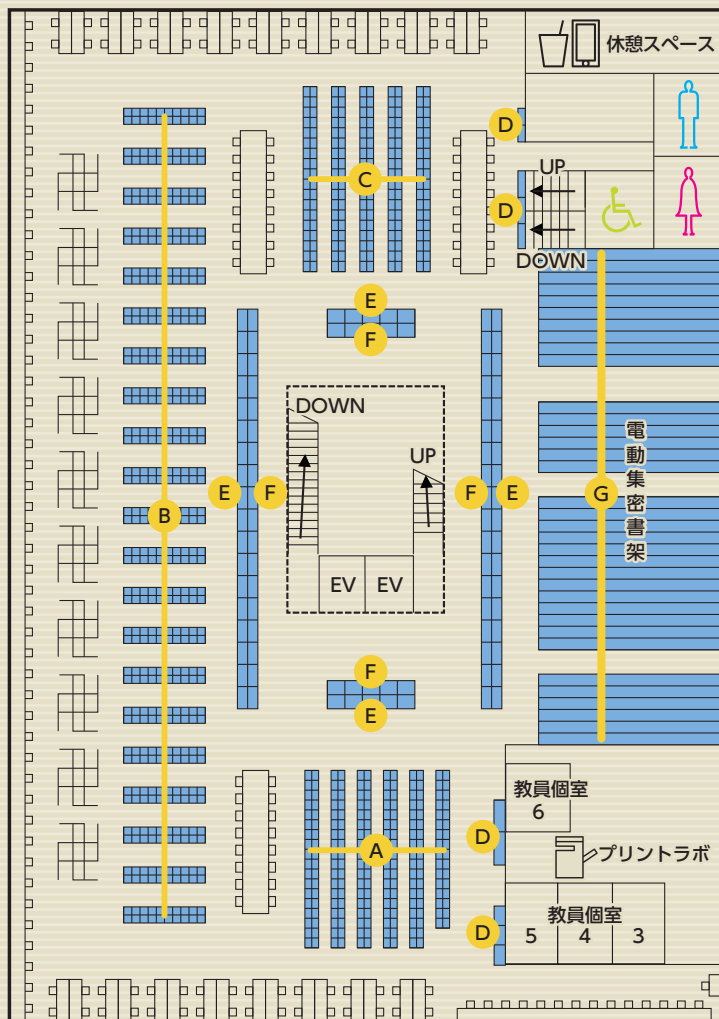
| | |
|---------------------------|-----|
| 100～279 哲学、心理学、宗教、歴史(和書) | B G |
| 280～299 地誌、紀行(ピックアップコーナー) | E |
| 100～299 哲学、心理学、宗教、歴史(洋書) | F G |
| 新着雑誌(和書) | A |
| 新着雑誌(洋書) | C |
| 新着論集紀要、地図(ゼンリン) | D |
| 論集紀要 た〜わ、その他 | G |
| 雑誌バックナンバー(一部の目) | G |
| 大型本 | E G |

※雑誌バックナンバーの残りは、7階自動書庫にあります。

5F

MAP

the fifth floor



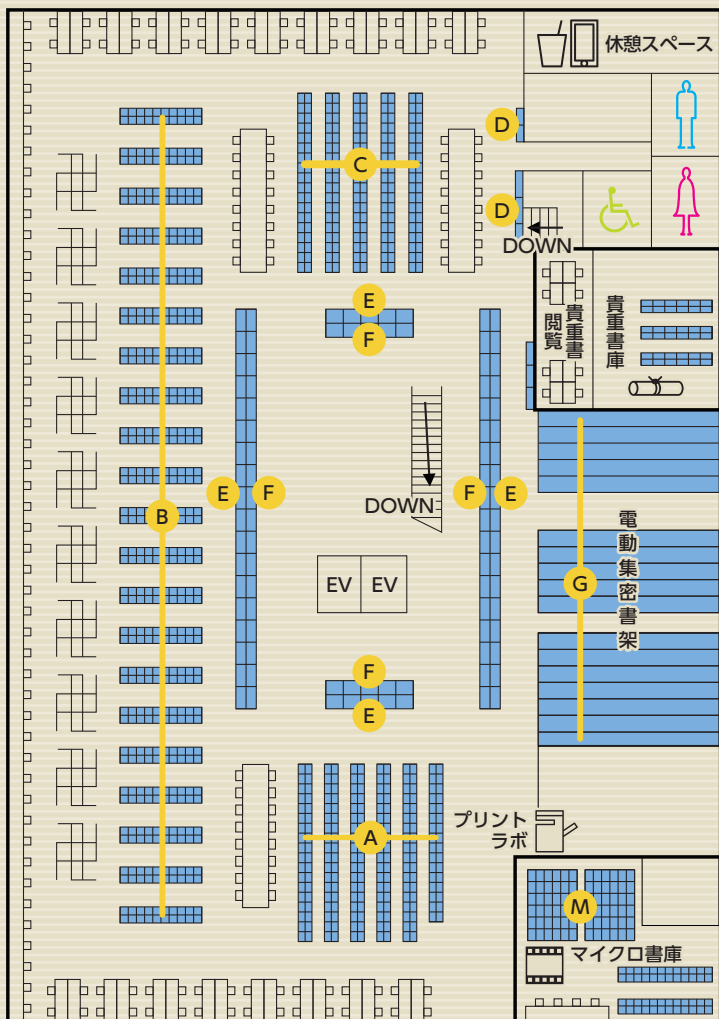
| | |
|-------------------------------|---------|
| 300~599 社会科学、自然科学、技術・工学 (和書) | A B C G |
| 300~599 社会科学、自然科学、技術・工学 (洋書) | E F G |
| 380~389 風俗習慣、民族学 (ピックアップコーナー) | E |
| レファレンスブック (洋書) | D |
| 教科書 | E |
| 大型本 | E G |

※547は、3階PCコーナーにあります。

6F

MAP

the sixth floor



| | |
|-------------------------|---------|
| 600~999 産業、芸術、言語、文学(和書) | A B C G |
| 600~999 産業、芸術、言語、文学(洋書) | E F G |
| 760 楽譜(ピックアップコーナー) | A |
| 990 展覧会図録 | A |
| レファレンスブック(和書・洋書) | B |
| Extensive Readings | D |
| 絵本・紙芝居 | B |
| マイクロフィルム、マイクロフィッシュ | M |
| 大型本 | E G |

● 開館時間

| 区分 | 曜日 | 月～金 | 土 | 日・祝日 |
|--------------|----|--------------|--------------|---------------|
| 授業期間 | | 8:30 - 22:00 | 9:00 - 20:00 | 13:00 - 20:00 |
| 定期試験中(予備日含む) | | | 9:00 - 22:00 | |
| 夏・冬・春季休暇中 | | 9:00 - 20:00 | | |

● 休館日

- 学院創立記念日
- 夏季一斉休業(8月10日-8月16日)
- キリスト降誕祭(12月25日)
- 年末・年始休業(12月28日-1月5日)
- 大学入学共通テスト期間
- 本学入試期間
- 大学祭期間の土・日
- その他、特に定める日

※具体的な日程は、図書館HPの開館カレンダーを確認してください。

● 貸出冊数・期間

| 利用者種別 | 冊数(合計) | 貸出期間 |
|------------------------|----------|---------|
| 学部学生 | 通常 40冊 | 15日 |
| | 教育実習 5冊 | 45日 |
| 大学院生 | 40冊 | 60日 |
| International Students | 40 books | 15 days |
| 特別利用者 | 10冊 | 15日 |

西南学院大学図書館

〒814-8511 福岡市早良区西新6丁目2-92

TEL: 092-823-3426 (カウンター: 823-3404) FAX: 092-823-3480

E-mail: lib-jm@seinan-gu.ac.jp

<https://opac.seinan-gu.ac.jp/library/>



図書館HP



Instagram



X(旧Twitter)