



図書館MAP

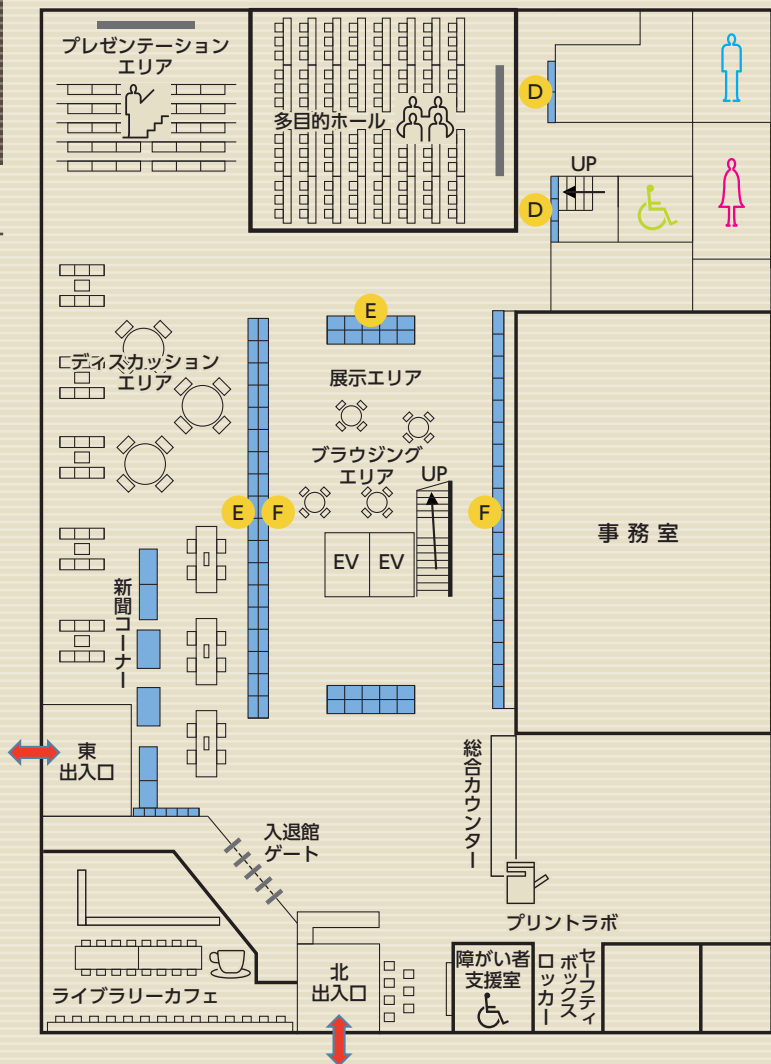
SEINAN GAKUIN UNIVERSITY LIBRARY

 西南学院大学

1F

MAP

the first floor

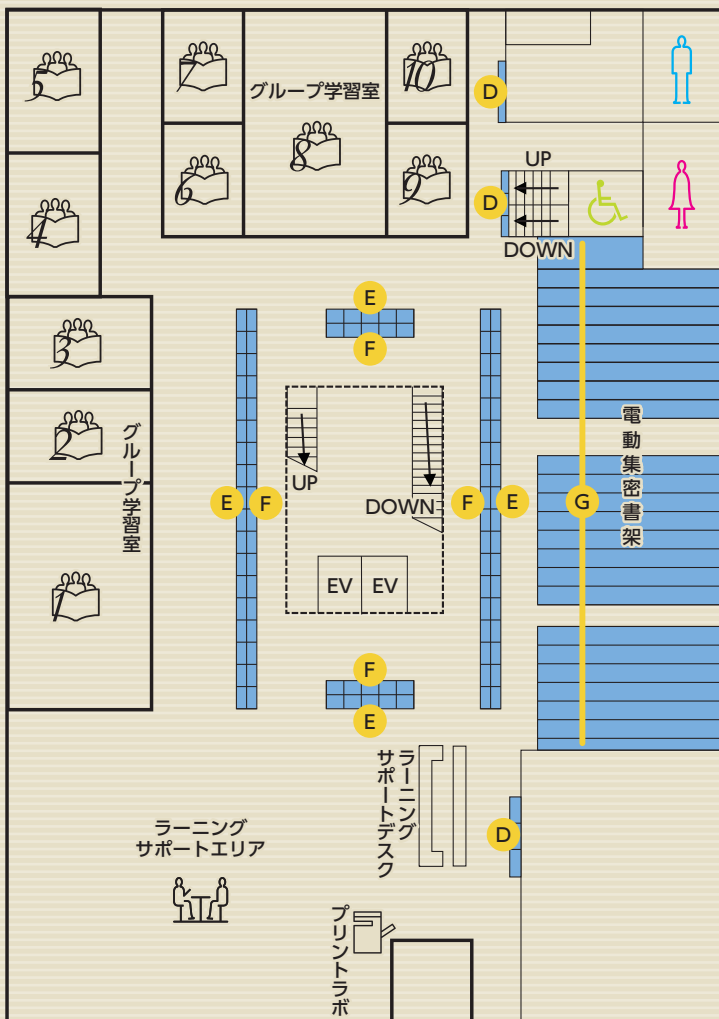


新聞縮刷版	D
ベストセラーズ	E F
学院史資料	E
西南学院論集	E
チャペル講話集	E
資格就職参考図書	F
一般雑誌	F
漫画(洋書)	E

2_F

MAP

the second floor

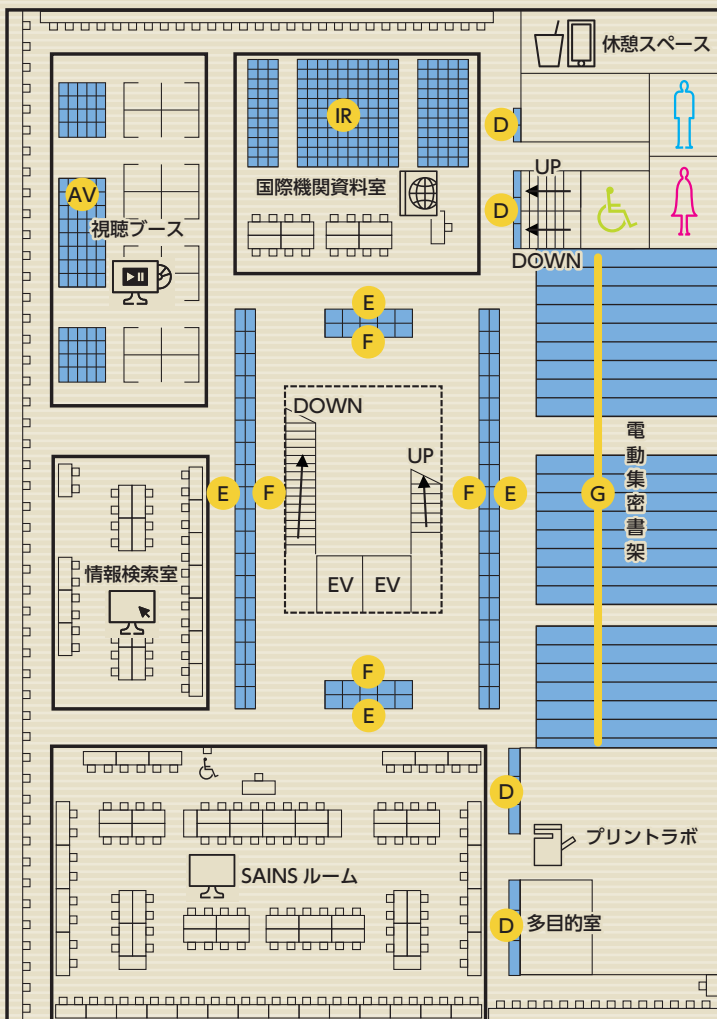


190～199 神学関係資料	G
194 信仰録	E
入学前教育・初年次教育	E
キリスト教関連辞書	D
点字資料	D
指定図書	E
学部選定図書	E
統計・白書・年鑑	F
神学部個人文庫	G

3F

MAP

the third floor



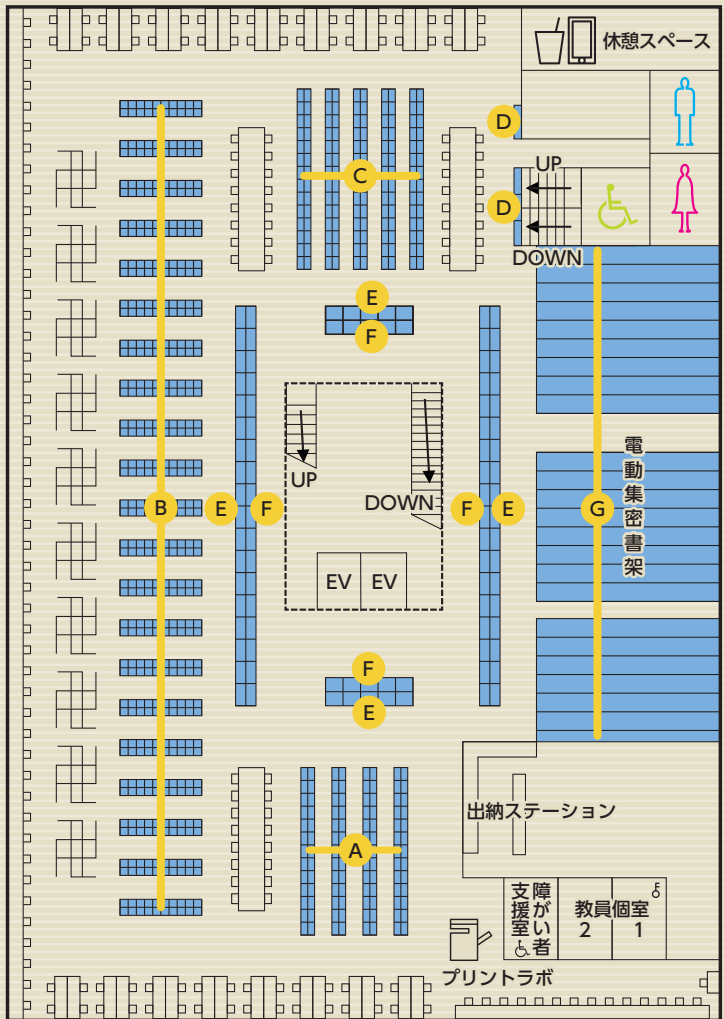
000～099 総記(和書)	E G
000～099 総記(洋書)	F G
000、547 PC関係(ピックアップコーナー)	E
文庫、新書	G
論集紀要 あ～そ	G
視聴覚資料	AV
国際機関資料室関連資料	IR D
SDGs	E
ADB(アジア開発銀行関連資料)	D

※論集紀要は大学名順に並んでいます

4F

MAP

the fourth floor



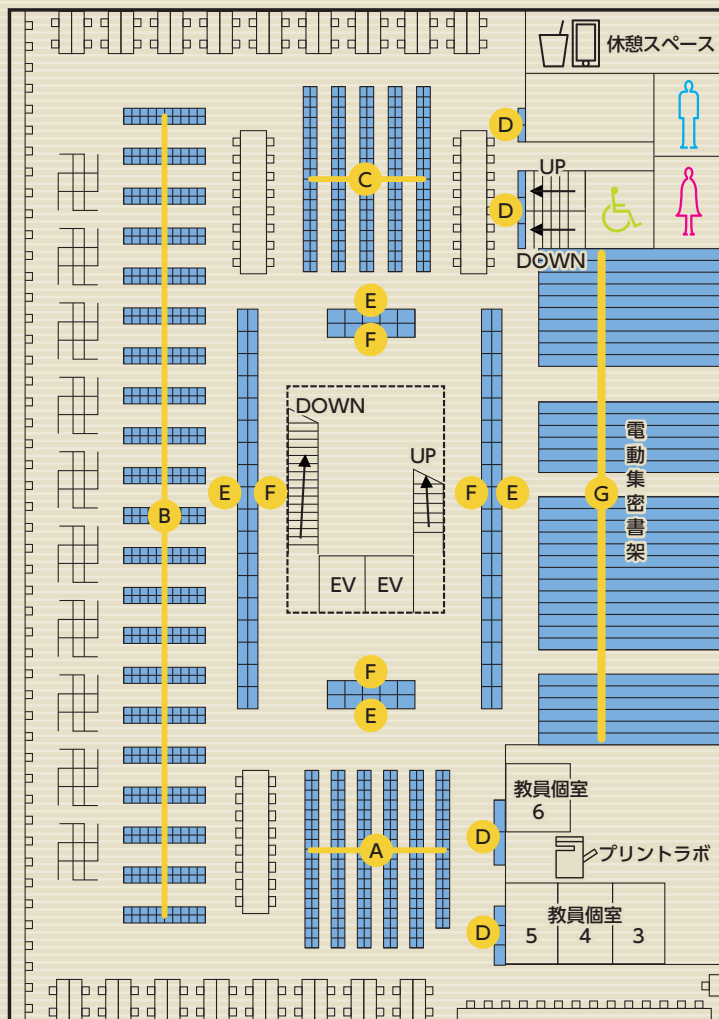
100~279 哲学、心理学、宗教、歴史(和書)	B G
280~299 地誌、紀行(ピックアップコーナー)	E
100~299 哲学、心理学、宗教、歴史(洋書)	F G
新着雑誌(和書)	A
新着雑誌(洋書)	C
新着論集紀要、地図(ゼンリン)	D
論集紀要 た~わ、その他	G
雑誌バックナンバー(一部のみ)	G
大型本	E G

※雑誌バックナンバーの残りは、7階自動書庫にあります。

5F

MAP

the fifth floor



300～599 社会科学、自然科学、技術・工学(和書)

A B C G

300～599 社会科学、自然科学、技術・工学(洋書)

E F G

380～389 風俗習慣、民族学(ピックアップコーナー)

E

レファレンスブック(洋書)

D

教科書

E

大型本

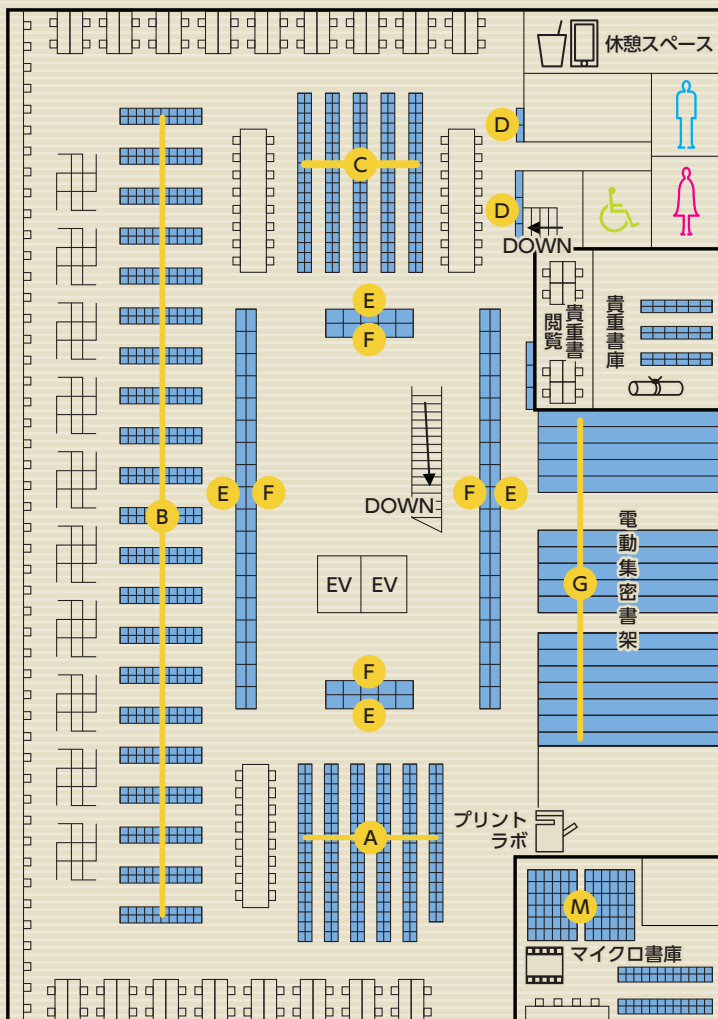
E G

※547は、3階PCコーナーにあります。

6F

MAP

the sixth floor



600~999 産業、芸術、言語、文学(和書)	A B C G
600~999 産業、芸術、言語、文学(洋書)	E F G
760 楽譜(ピックアップコーナー)	A
990 展覧会図録	A
レファレンスブック(和書・洋書)	B
Extensive Readings	D
絵本・紙芝居	B
マイクロフィルム、マイクロフィッシュ	M
大型本	E G

● 開館時間

区分	曜日	月～金	土	日・祝日
授業期間		8:30 - 22:00	9:00 - 20:00	13:00 - 20:00
定期試験中(予備日含む)			9:00 - 22:00	
夏・冬・春季休暇中		9:00 - 20:00		

● 休館日(2024年度)

●創立記念日(5月15日)	●大学祭期間の土・日(11月9日・10日)
●8月10日-8月16日	●その他、特に定める日
●キリスト降誕祭(12月25日)	
●年末・年始(12月28日-1月5日)	
●大学入学共通テスト期間(1月17日-19日)	
●本学入試期間(2月4日-8日)	

● 貸出冊数・期間

利用者種別	冊数(合計)	貸出期間
学部学生	通常 40冊	15日
	教育実習 5冊	45日
大学院生	40冊	60日
法科大学院研修生	本館 40冊 分館 20冊	60日
International Students	40 books	15 days
特別利用者	10冊	15日

西南学院大学図書館

〒814-8511 福岡市早良区西新6丁目2-92

TEL: 092-823-3426 (カウンター: 823-3404) FAX: 092-823-3480

E-mail: lib-jm@seinan-gu.ac.jp

<https://opac.seinan-gu.ac.jp/library/>